

AGREGÁTY STUDENEJ VODY

AQUACOOL

Seria VC

177 kW do 530 kW

R410A

Kompresory Scroll



Cool®

www.cool.pl

OBSAH / CONTENT

1.	Popis zariadenia / General characteristics	2
2.	Technické dáta / Technical data	4
3.	Tabuľky kapacít chladenia / Cooling capacity data	6
4.	Schémy / Schemes	10
5.	Dáta hydraulického modulu / Hydraulic module data	10
6.	Rozmery / Dimensions	11
7.	Korekčné faktory / Correction factors	12
8.	Rozsah pracovných teplôt / Operating range	12

AQUA COOL

POPIS ZARIADENIA

Konštrukcia

Samonosný oceľový pozinkovaný rám pokrytý práškovou polyesterovou farbou.

Kompresory

Hermetické špirálové kompresory s priezorom hladiny oleja a elektronickou termistorovou ochranou vinutia motora.

Výparník

Spájkované doskové tepelné výmenníky s dvoma nezávislými okruhmi chladiva a jedným okruhom vody. Je izolovaný uzavretou elastickou penou. Nainštalovaný tlakový spínač zabezpečuje ochranné zastavenie kompresora v prípade straty cirkulácie vody.

Kondenzátor

Výmenník - hliníkový mikro-kanálový blok s veľmi malým objemom pre chladivo. Blok je montovaný vo V pozícii na nosnom ráme a pripojením chladiva podľa potrieb chladivových okruhov.

Ventilátory - najmodernejšie axiálne ventilátory na striedavý prúd s termickým zabezpečením proti preťaženiu a riadením rýchlosti napäťovým regulátorom. IP 54

Okruh chladiva

Každý model má dva nezávislé okruhy chladiva (okrem modelu 180). Každý okruh vybavený s filtračným sušičom, kontrolným sklíčkom, elektronickým expanzným ventilom, servisným ventilom. Zabezpečenie - vysokotlakoví a nízkotlakoví spínač (HP a LP), termostat proti zamrznutiu výparníka.

AQUA COOL

GENERAL CHARACTERISTICS

Structure

Self-supporting frame made of galvanized steel and protected with polyester powder paint.

Compressors

Hermetic scroll compressors with an oil sight glass and electronic protection with thermistors in motor wiring.

Evaporator

Brazed plate heat exchanger with two independent refrigeration circuits and one water circuit. Evaporators are insulated with flexible close - cells lining. A differential pressure switch is installed as a protection to stop the compressors in case of no water flow.

Condenser

Heat exchangers - aluminium microchannel blocks with a very small internal volume. Coils are mounted in a V shape position in the supporting structure and connected according to the need of refrigeration circuits.

Fans - the most modern AC axial fans with thermal overload protection and speed control by means of electronic voltage regulator, IP54.

Refrigeration circuit

Each unit has two independent refrigeration circuits (except of model 180). Each circuit is equipped with filter drier, sight glass, electronic expansion valve, service valves. Protection devices - high pressure switch, low pressure switch, anti-freeze protection.

Riadiaca a rozvodná skriňa

Je odolná voči vonkajším poveternostným podmienkam s ochranou IP54. Obsahuje hlavné komponenty ako bezpečnostný vypínač, hlavný istič a stýkače kompresorov a ventilátorov a ističe ventilátorov a transformátora a riadiacu jednotku.

Označenia modelov

Príklad

VC 300 H P S

1 2 3 4 5

1 – séria VC

2 – chladiaci výkon kW

3 – verzia

4 – hydraulický modul

5 – dodatočná opcia

Verzia

H

Štandardná verzia

L

verzia so zníženou hlučnosťou – kompresory sú v proti hlučnom obale, ventilátory s nižšími otáčkami (alebo ventilátory s nízkou hlučnosťou)

Hydraulický modul

P/2P, PH/2PH

Verzia s základnou hydraulickou výbavou pozostáva z jednej pumpy (P) alebo dvoch paralelných púmp (2P) (druhá je ako záložná), expanznej nádrže, manometra, bezpečnostného ventila, vypínacieho ventila. PH čerpadlo s vyšším výtlakom. Potrubie je izolované.

ZP/Z2P, ZPH/Z2PH

Verzia pozostáva zo základného modulu P/2P a izolovanej zbernej nádrže.

Voliteľné doplnky

- Ventilátory EC
- Investor pre riadenie ventilátorov
- Časový modul s reálnym časom
- Modul RS 485 pre komunikáciu Modbus
- Manometre HP/ LP
- proti-vibračná montáž
- rekuperácia tepla
- ochranné opláštenie
- systém vzdialeného monitorovania Plant Watch Pro
- trubkové výparníky

Electric box

Resistant to atmospheric conditions, protection class IP 54. Main components: emergency switch, main fuses, contactors of the compressors, contactors and fuses of the fans, auxiliary transformer and microprocessor controller.

Model designation

Example

VC 300 H P S

1 2 3 4 5

1 – VC series

2 – app. cooling capacity In kW

3 – version

4 – hydraulic module

5 – optional equipment

Version

H

Standard version

L

Low noise version – compressors in sound jackets, low speed condenser fans (or fans with low noise level).

Hydraulic module

P/2P, PH/2PH

Basic hydraulic kit includes single pump - P or double pump - 2P (the other pump is a stand-by one), expansion vessel, pressure gauge, safety valve, shut-off valve. PH - pump with higher head pressure. Piping is insulated.

ZP/Z2P, ZPH/Z2PH

Version with a basic hydraulic kit P/2P and an insulated inertial storage tank

Optional equipment

- EC fans
- Inverter for fan speed control
- Real time clock card
- RS 485 card for Modbus comm.
- HP, LP pressure gauges
- Anty-vibration mounts
- Heat recovery (partial)
- Side protection panels
- Plant Watch Pro remote monitoring
- Shell&tube evaporators

TECHNICKÉ DÁTA / TECHNICAL DATA

Model		180	200	230	260	280	320
Chladiaci výkon H/Cooling capacity v. H ¹	kW	171	194	217	247	269	299
Chladiaci výkon L /Cooling capacity v. L ¹	kW	163	183	202	238	258	285
Príkon H/Abs. power v. H ²	kW	54,2	64,4	75,4	85,8	97,5	102,8
Príkon L/Abs. power v. L ²	kW	53,5	63,2	78,0	87,4	99,9	106,9
EER v.H		3,15	3,01	2,88	2,88	2,76	2,91
EER v.L		3,05	2,90	2,59	2,72	2,58	2,67
Chladivo/Refrigerant	typ	R410A					
Elektrické pripojenie/Electrical supply	f/V/ Hz	3/400V/50Hz					
Dáta modelu/Unit data							
Počet kompresorov/Number of compressors	n	3	4				
Počet chladiacich okruhov/Number of circuits	n	1	2				
Počet regulačných stupňov/Capacity steps	n	3	4				
Objem chladivovej náplne/Refrigerant charge	kg	18	19	20	22	24	26
Dáta kompresora /Compressors data							
Max. abs. prúd/Max. abs. current	A	147	166	196	214	232	228
Max. vypínací prúd/Max. locked current ³	A	215	215	215	260	310	310
Príkon/Absorbed power (H)	kW	47,6	57,8	68,8	76,6	88,3	95,8
Príkon/Absorbed power (L)	kW	51,4	61,1	75,9	80,8	93,3	102,5
Dáta kondenzátora/Condenser data							
Počet ventilátorov/Number of fans	n	4					
Verzia H/Version H							
Nom. prietok vzduchu/Nom. Air flow	m ³ /h	61600	61600	61600	75200	75200	90000
Max. príkon/Max. Abs. Power	kW	6,6	6,6	6,6	9,2	9,2	7
Max. prúd/ Max. Abs. Current	A	11,2	11,2	11,2	17,2	17,2	14,8
Hlučnosť z 10m/Sound pressure level @10m	dB(A)	58	59	60	60	60	63
Hmotnosť/Mass	kg	1626	1745	1751	1858	1967	2079
Verzia L/Version L							
Nom. prietok vzduchu/Nom. Air flow	m ³ /h	43200	43200	43200	61600	61600	70000
Max. príkon/Max. Abs. Power	kW	2,1	2,1	2,1	6,6	6,6	4,4
Max. prúd/Max. Abs. Current	A	4,6	4,6	4,6	6,6	6,6	8,4
Hlučnosť z 10m/Sound pressure level @10m	dB(A)	51	51	53	54	54	56
Hmotnosť/Mass	kg	1626	1745	1751	1858	1967	2079
Doskový výparník/ Plate evaporator							
Prietok vody /Water flow rate	m ³ /h	29,6	33,5	37,5	42,7	46,5	51,8
Tlaková strata /Pressure drop	kPa	48,6	43,0	45,7	48,6	47,0	47,5
Objem kanálov vody / Water content	l	12,3	12,6	13,9	15,5	17,6	20,1
Pripojenie k vode./Water connections	DN	80	100			125	
Hĺbka/Length	mm	2900					
Šírka/Width	mm	2275					
Výška/Height	mm	max. 2650					

¹ Voda 7/12°C, temp. okolia +35°C / Water 7/12°C, ambient temp. +35°C

² Kompresory a ventilátory / Compressors + fans

³ Pre jednotlivý kompresor / For single compressor

TECHNICKÉ DÁTA / TECHNICAL DATA

Model		360	400	440	490	530
Chladiaci výkon H/Cooling capacity v. H ¹	kW	337	381	426	473	509
Chladiaci výkon L /Cooling capacity v. L ¹	kW	327	366	414	456	489
Príkon H/Abs. power v. H ²	kW	114,0	120,8	140,8	147,3	162,9
Príkon L/Abs. power v. L ²	kW	114,9	123,5	141,0	149,3	166,4
EER v.H		2,96	3,15	3,03	3,21	3,12
EER v.L		2,85	2,96	2,94	3,05	2,94
Chladivo/Refrigerant	typ	R410A				
Elektrické pripojenie/Electrical supply	f/V/ Hz	3/400V/50Hz				
Dáta modelu/Unit data						
Počet kompresorov/Number of compressors	n	4	6			
Počet chladiacich okruhov/Number of circuits	n	2				
Počet regulačných stupňov/Capacity steps	n	4	6			
Objem chladivovej náplne/Refrigerant charge	kg	30	32	38	41	44
Dáta kompresora /Compressors data						
Max. abs. prúd/Max. abs. current	A	262	321	348	342	393
Max. vypínací prúd/Max. locked current ³	A	310	260	260	310	310
Príkon/Absorbed power (H)	kW	100,2	110,3	122,4	133,3	148,9
Príkon/Absorbed power (L)	kW	104,9	116,9	127,8	140,5	157,6
Dáta kondenzátora/Condenser data						
Počet ventilátorov/Number of fans	n	6			8	
Verzia H/Version H						
Nom. prietok vzduchu/Nom. Air flow	m ³ /h	112800	135000	150400	180000	180000
Max. príkon/Max. Abs. Power	kW	13,8	10,5	18,4	14,0	14,0
Max. prúd/ Max. Abs. Current	A	25,8	22,2	34,4	29,6	29,6
Hlučnosť z 10m/Sound pressure level @10m	dB(A)	63	63	63	65	65
Hmotnosť/Mass	kg	2421	2717	3248	3460	3497
Verzia L/Version L						
Nom. prietok vzduchu/Nom. Air flow	m ³ /h	92400	105000	123200	140000	140000
Max. príkon/Max. Abs. Power	kW	9,9	6,6	13,2	8,8	8,8
Max. prúd/Max. Abs. Current	A	16,8	12,6	22,4	16,8	16,8
Hlučnosť z 10m/Sound pressure level @10m	dB(A)	57	56	56	58	58
Hmotnosť/Mass	kg	2421	2717	3248	3460	3497
Doskový výparník/ Plate evaporator						
Prietok vody /Water flow rate	m ³ /h	58,3	65,9	73,7	81,8	88,0
Tlaková strata /Pressure drop	kPa	41,3	43,7	46,5	47,6	47,1
Objem kanálov vody / Water content	l	29,2	32,4	35,5	39,4	43,3
Pripojenie k vode./Water connections	DN	125			150	
Hĺbka/Length	mm	3850			5000	
Šírka/Width	mm	2275				
Výška/Height	mm	max. 2650				

¹ Voda 7/12°C, temp. okolia +35°C / Water 7/12°C, ambient temp. +35°C

² Kompresory a ventilátory / Compressors + fans

³ Pre jednotlivý kompresor / For single compressor

AQUACOOL

CHLADIACA KAPACITA A PRÍKONY / COOLING CAPACITY AND ABSORBED POWER

Mod. H	T.výst. médiá/ out	Teplota prostredia / Ambient temperature °C													
		26		29		32		35		38		41		44	
		Q	E	Q	E	Q	E	Q	E	Q	E	Q	E	Q	E
	C	kW	kW	kW	kW	kW	kW	kW	kW	kW	kW	kW	kW	kW	kW
180 H	5	178	39,1	172	41,5	166	44,1	161	46,9	155	49,8	149	53,0	142	56,3
	6	183	39,4	178	41,9	172	44,5	166	47,2	160	50,2	153	53,3	147	56,7
	7	189	39,8	183	42,2	177	44,8	171	47,6	165	50,5	118	53,7	152	57,0
	8	195	40,4	189	42,5	183	45,2	176	47,9	170	50,9	163	54,1	156	57,4
	9	201	40,5	195	42,9	188	45,5	182	48,3	175	51,3	168	54,4	161	57,8
	10	207	40,8	201	43,3	194	45,9	187	48,7	181	51,7	173	54,8	166	58,2
	11	213	41,2	207	43,7	200	46,3	193	49,1	186	52,1	179	55,2	171	58,6
200 H	5	202	47,5	195	50,4	189	53,5	182	56,8	175	60,4	168	64,2	160	68,2
	6	208	47,9	202	50,8	195	54,0	188	57,3	180	60,9	173	64,7	165	68,7
	7	215	48,4	208	51,3	201	54,4	194	57,8	186	61,3	179	65,2	171	69,2
	8	221	48,8	214	51,7	207	54,9	200	58,2	192	61,8	184	65,6	176	69,7
	9	228	49,3	221	52,2	214	55,4	206	58,7	198	62,3	190	66,2	181	70,2
	10	235	49,7	228	52,7	220	55,8	212	59,2	204	62,8	196	66,7	187	70,9
	11	242	50,2	235	53,2	227	56,3	219	59,7	210	63,4	202	67,2	193	71,3
230 H	5	227	56,5	220	59,9	212	63,6	204	67,5	196	71,7	188	76,1	179	80,8
	6	234	57,0	226	60,5	218	64,2	210	68,1	202	72,3	193	76,8	185	81,5
	7	241	57,6	233	61,1	225	64,8	217	68,8	208	73,0	199	77,4	190	82,1
	8	248	58,2	240	61,7	232	65,4	223	69,4	214	73,6	201	78,1	196	82,8
	9	256	58,8	247	62,3	239	66,1	230	70,0	221	74,3	211	78,8	202	83,5
	10	263	59,5	255	63,0	246	66,7	237	70,7	227	75,0	218	79,5	208	84,2
	11	271	60,1	262	63,6	253	67,4	243	71,4	234	75,7	224	80,2	213	84,9
260 H	5	258	63,4	250	67,1	241	71,0	232	75,2	223	79,7	214	84,5	204	89,5
	6	266	64,1	258	67,8	249	71,7	240	75,9	230	80,4	220	85,2	211	90,3
	7	274	64,7	266	68,5	254	72,4	247	76,6	237	81,2	227	85,9	217	91,0
	8	283	65,4	274	69,2	264	73,1	254	77,4	244	81,9	234	86,7	224	91,8
	9	291	66,1	282	69,9	272	73,9	262	78,1	252	82,7	241	87,5	230	92,6
	10	290	66,9	290	70,6	280	74,6	270	78,9	259	83,5	248	88,3	237	93,4
	11	309	67,6	299	71,4	288	75,4	278	79,7	267	84,3	256	89,1	244	94,3
280 H	5	282	73,4	273	77,5	263	81,8	253	86,5	243	91,4	232	96,7	222	102,3
	6	291	74,2	281	78,3	271	82,7	261	87,4	250	92,3	239	97,6	228	103,3
	7	300	75,1	290	79,2	279	83,6	269	88,3	258	93,3	247	98,6	235	104,2
	8	309	76,0	298	80,1	288	84,5	277	89,2	266	94,2	254	99,6	242	105,3
	9	318	76,9	307	81,0	296	85,5	285	90,2	273	95,2	262	100,6	250	106,3
	10	327	77,8	316	82,0	305	86,4	293	91,2	281	96,2	269	101,6	257	107,3
	11	227	78,8	325	83,0	314	87,4	302	92,2	290	97,3	277	102,7	264	108,4
320 H	5	313	79,7	303	84,1	293	88,9	282	93,9	270	99,3	259	105,1	247	111,3
	6	323	80,6	313	85,0	302	89,8	290	94,8	279	100,3	267	106,1	255	112,3
	7	333	81,5	322	85,9	311	90,7	299	95,8	288	101,2	275	107,1	263	113,3
	8	343	82,4	332	86,9	320	91,7	309	96,8	296	102,2	284	108,1	271	114,3
	9	353	83,3	342	87,8	330	92,6	318	97,8	305	103,3	292	109,1	279	115,4
	10	364	84,3	352	88,8	340	93,6	327	98,8	314	104,3	301	110,2	288	116,5
	11	375	85,3	362	89,8	350	94,7	337	99,9	324	105,4	310	111,3	296	117,6

Q – chladiaca kapacita pre vodu, deltaT=5K/ cooling capacity for water deltaT=5K

E – príkon kompresorov / compressor absorbed power

CHLADIACA KAPACITA A PRÍKONY / COOLING CAPACITY AND ABSORBED POWER

Mod. H	T.výst. médiá/ out	Teplota prostredia / Ambient temperature °C													
		26		29		32		35		38		41		44	
		Q	E	Q	E	Q	E	Q	E	Q	E	Q	E	Q	E
C	kW	kW	kW	kW	kW	kW	kW	kW	kW	kW	kW	kW	kW	kW	kW
360 H	5	350	83,5	339	88,2	328	93,1	316	98,4	304	104,1	292	110,2	279	116,7
	6	362	84,3	350	89,0	339	93,9	327	99,3	314	105,0	302	111,1	289	117,6
	7	373	85,2	361	89,8	349	94,8	337	100,2	324	105,9	311	112,0	298	118,6
	8	385	86,0	373	90,7	360	95,7	348	101,1	335	106,8	321	113,0	307	119,6
	9	397	86,9	384	91,6	372	96,6	358	102,0	345	107,8	331	114,0	317	120,6
	10	409	87,8	396	92,5	383	97,6	369	103,0	356	108,8	341	115,0	327	121,6
	11	421	88,7	408	93,5	395	98,5	381	104,0	366	109,8	352	116,0	337	122,7
400 H	5	396	91,3	384	96,6	371	102,3	358	108,4	344	114,9	330	121,8	316	129,2
	6	409	92,2	396	97,5	383	103,2	369	109,3	355	115,8	341	122,8	326	130,2
	7	422	93,0	408	98,4	395	104,2	381	110,3	366	116,8	352	123,8	336	131,2
	8	435	94,0	421	99,3	407	105,1	393	111,2	378	117,8	363	124,8	347	132,2
	9	448	94,9	434	100,3	420	106,1	405	107,0	389	118,8	374	125,8	358	133,2
	10	462	95,9	447	101,3	432	107,1	417	113,2	401	119,8	385	126,9	369	134,3
	11	475	96,8	460	102,3	445	108,1	429	114,3	413	120,9	397	127,9	380	135,4
440 H	5	443	102,0	429	107,6	415	113,7	400	120,2	385	127,2	369	134,6	353	142,5
	6	457	103,0	443	108,7	428	114,8	413	121,3	397	128,3	381	135,7	365	143,6
	7	472	104,0	457	109,7	442	115,8	426	122,4	410	129,4	393	136,8	376	144,8
	8	486	105,0	471	110,8	456	116,9	439	123,5	423	130,5	406	138,0	388	146,0
	9	511	106,1	486	111,9	470	118,1	453	124,7	436	131,7	418	139,0	400	147,2
	10	517	107,2	500	113,0	484	119,2	467	125,8	449	132,9	431	140,4	413	148,5
	11	532	108,4	516	114,2	498	120,4	481	127,0	463	134,1	444	141,7	425	149,7
490 H	5	490	111,2	475	117,4	460	124,0	444	131,1	427	138,7	410	146,8	393	155,5
	6	506	112,3	491	118,4	475	125,1	458	132,2	441	139,8	424	147,9	406	156,6
	7	522	113,3	506	119,5	490	126,2	473	133,3	455	140,9	437	149,1	419	157,8
	8	539	114,4	522	120,6	505	127,3	488	134,5	470	142,1	451	150,3	432	159,1
	9	556	115,5	539	121,8	521	128,5	503	135,6	485	143,3	465	151,5	446	160,3
	10	573	116,6	555	122,9	537	129,7	519	136,9	500	144,6	480	152,8	460	161,6
	11	590	117,8	572	124,1	554	130,9	535	138,1	515	145,9	495	154,1	474	163,0
530 H	5	528	124,3	512	131,1	495	138,5	477	146,4	459	154,8	441	163,9	422	173,6
	6	545	125,4	528	132,3	511	139,7	493	147,6	474	156,1	455	165,2	436	175,0
	7	562	126,6	545	133,5	527	141,0	509	149,0	490	157,4	470	166,6	450	176,3
	8	580	127,9	562	134,8	544	142,3	525	150,2	505	158,8	485	168,0	464	177,8
	9	598	129,1	580	136,1	561	143,6	541	151,6	521	160,2	500	169,4	479	179,2
	10	616	130,4	597	137,5	578	145,0	558	153,0	537	161,6	516	170,9	494	180,7
	11	635	131,8	616	138,8	595	146,4	575	154,5	553	163,1	532	172,4	509	182,3

Q – chladiaca kapacita pre vodu, deltaT=5K/ cooling capacity for water deltaT=5K
 E – príkon kompresorov / compressor absorbed power

AQUACOOL

CHLADIACA KAPACITA A PRÍKONY / COOLING CAPACITY AND ABSORBED POWER

Mod.L	T.výst. médiá/ out	Teplota prostredia / Ambient temperature °C													
		26		29		32		35		38		41		44	
		Q	E	Q	E	Q	E	Q	E	Q	E	Q	E	Q	E
C	kW	kW	kW	kW	kW	kW	kW	kW	kW	kW	kW	kW	kW	kW	kW
180 L	5	171	42,2	165	44,8	159	47,6	153	50,5	147	53,6	141	56,9	135	60,4
	6	176	42,7	180	45,2	164	48,0	158	52,0	152	54,1	145	57,4	139	60,9
	7	181	43,1	175	45,7	169	48,5	163	51,4	156	54,6	150	57,9	143	61,4
	8	187	43,5	181	46,1	174	48,9	168	5,9	161	55,0	154	58,4	147	61,9
	9	192	44,0	186	46,6	179	49,4	173	52,4	166	55,5	159	58,9	152	62,4
	10	198	44,4	191	47,1	185	49,9	178	52,9	171	56,0	164	59,4	156	63,0
	11	203	44,9	197	47,6	190	50,4	183	53,4	176	56,6	168	59,9	161	63,5
200 L	5	192	51,8	186	55,0	179	58,3	172	61,9	165	65,7	157	69,8	144	74,2
	6	198	52,4	191	55,5	184	58,9	177	62,5	170	66,3	162	70,4	154	74,8
	7	204	53,0	197	56,1	190	59,5	183	63,1	175	67,0	167	71,1	159	75,4
	8	210	53,5	203	56,8	196	60,1	188	63,8	180	67,6	172	71,7	164	76,1
	9	216	54,2	209	57,4	201	60,8	194	64,4	185	68,3	177	72,4	169	76,8
	10	223	54,8	215	58,0	207	61,4	199	65,1	191	69,0	182	73,1	174	77,5
	11	229	55,4	221	58,6	213	62,0	205	65,7	196	69,6	188	73,8	179	78,2
230 L	5	214	62,4	207	66,1	199	70,1	191	74,3	215	83,8	174	83,5	165	88,5
	6	221	63,1	213	66,9	205	70,9	197	75,1	188	79,6	179	84,3	170	89,4
	7	227	63,8	219	67,6	211	71,7	202	75,9	194	80,4	185	85,2	175	90,2
	8	234	64,6	225	68,4	217	72,5	208	76,8	199	81,3	190	86,1	180	91,1
	9	240	65,4	232	69,3	223	73,3	214	77,6	205	82,2	195	87,0	185	92,0
	10	247	66,3	238	70,1	229	74,2	220	78,5	210	83,1	201	87,9		
	11	253	67,1	244	71,0	235	75,1	226	79,4	216	84,0	206	88,8		
260 L	5	251	66,8	242	70,6	233	74,7	224	79,1	215	83,8	206	88,7	196	94,0
	6	258	67,5	249	71,4	240	75,5	231	79,9	222	84,6	201	89,6	202	94,9
	7	266	68,3	257	72,2	248	76,4	238	80,8	228	85,5	218	90,5	208	95,8
	8	274	69,1	264	73,0	255	77,2	245	81,6	235	86,3	225	9,3	214	96,7
	9	282	70,0	272	73,9	263	78,0	252	82,5	242	87,2	231	92,3	220	97,6
	10	290	70,8	280	74,7	270	78,9	259	83,4	249	88,2	238	93,2	227	98,5
	11	298	7,6	288	75,6	277	79,8	267	84,3	256	89,1	245	94,2	233	99,5
280 L	5	273	77,5	263	81,8	253	86,3	243	91,2	233	96,4	222	101,9	211	107,8
	6	281	78,5	271	82,8	261	87,4	250	92,3	240	97,5	229	103,0	218	108,9
	7	289	79,5	279	83,8	269	88,4	258	93,3	247	98,6	236	104,1	224	110,0
	8	297	80,5	287	84,8	276	89,5	265	94,4	254	99,7	242	105,3	231	111,2
	9	306	81,5	295	85,9	284	90,6	272	95,5	261	100,8	249	106,4	237	112,4
	10	314	82,6	303	87,0	292	91,7	280	96,7	269	102,0	256	107,6	244	113,7
	11	323	83,7	312	88,1	300	92,9	288	97,9	276	103,2	263	108,8	251	114,8
320 L	5	301	85,2	290	89,9	280	94,9	269	100,3	257	106,0	246	112,1	234	118,6
	6	310	86,2	299	90,9	288	96,0	277	101,4	265	107,1	253	113,3	241	119,8
	7	319	87,3	308	92,0	297	97,1	285	102,5	273	108,3	261	114,5	248	121,0
	8	328	88,3	317	93,1	305	98,2	293	103,7	281	109,5	268	115,7	255	122,3
	9	338	89,5	326	94,3	314	99,4	302	104,9	289	110,7	276	117,0	263	123,6
	10	347	90,6	335	95,5	323	100,6	310	106,1	297	112,0	284	118,3	270	124,9
	11	357	91,8	345	96,7	332	101,9	319	107,4	306	113,3	292	119,6	278	126,3

Q – chladiaca kapacita pre vodu, deltaT=5K/ cooling capacity for water deltaT=5K
 E – príkon kompresorov / compressor absorbed power

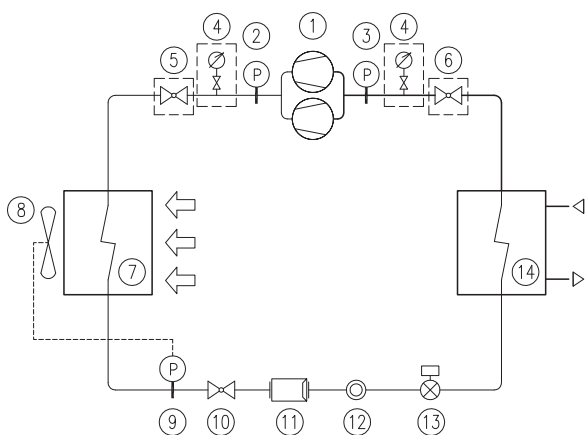
CHLADIACA KAPACITA A PRÍKONY / COOLING CAPACITY AND ABSORBED POWER

Mod.L	T.výst. médiá/ out	Teplota prostredia / Ambient temperature °C													
		26		29		32		35		38		41		44	
		Q	E	Q	E	Q	E	Q	E	Q	E	Q	E	Q	E
C	kW	kW	kW	kW	kW	kW	kW	kW	kW	kW	kW	kW	kW	kW	kW
360 L	5	341	87,3	330	92,1	319	97,3	308	102,8	295	108,8	282	115,1	270	121,9
	6	352	88,2	341	93,1	329	98,3	317	103,8	304	109,8	291	116,2	278	123,0
	7	363	89,2	351	94,1	339	99,3	327	104,9	314	110,8	301	117,2	287	124,1
	8	374	90,2	362	95,1	349	100,3	337	105,9	323	111,9	310	118,4	293	125,2
	9	385	91,2	373	96,1	360	101,4	347	107,1	333	113,0	319	119,5	305	126,4
	10	397	92,2	384	97,2	371	102,5	357	108,1	343	114,2	329	120,7	314	127,6
	11	408	93,3	395	98,3	382	103,6	368	109,3	353	115,4	339	121,9	323	128,8
400 L	5	384	96,7	371	102,3	358	108,3	345	114,7	331	121,5	317	128,7	302	136,4
	6	395	97,7	382	103,4	369	109,4	355	115,8	341	122,6	327	129,9	312	137,6
	7	406	98,8	394	104,5	380	110,5	366	116,9	351	123,8	337	131,0	321	138,8
	8	420	99,9	406	105,6	392	111,6	377	118,1	362	125,0	347	132,3	331	140,0
	9	432	101,0	418	106,7	403	112,8	388	119,3	373	126,2	357	133,5	341	141,3
	10	445	102,1	430	107,9	415	114,0	400	120,5	384	127,4	368	134,8	351	142,6
	11	458	103,3	443	109,1	427	115,2	411	121,7	395	128,7	378	136,1	361	143,9
440 L	5	433	106,3	418	112,2	404	118,6	389	125,3	374	132,5	358	140,3	342	148,4
	6	446	107,5	431	113,4	417	119,8	401	126,5	385	133,8	369	141,5	353	149,7
	7	460	108,6	445	114,6	429	121,0	414	127,8	397	135,0	381	142,8	364	151,0
	8	474	109,8	458	115,8	442	122,2	426	129,1	410	136,4	392	144,1	375	152,4
	9	488	111,1	472	117,9	456	123,5	439	130,4	422	137,7	404	145,5	386	153,8
	10	502	112,3	486	118,4	469	124,8	452	131,7	434	139,1	416	146,9	398	155,2
	11	517	113,6	500	119,7	483	126,2	465	133,1	447	140,5	429	148,3	410	156,7
490 L	5	476	117,0	461	123,5	445	130,4	429	137,9	412	145,8	395	154,3	377	163,4
	6	491	118,2	475	124,7	459	131,7	442	139,2	425	147,1	408	155,7	389	164,8
	7	506	119,5	490	126,0	473	133,0	456	140,5	439	148,5	420	157,1	402	166,2
	8	522	120,7	505	127,3	488	134,3	470	141,9	452	149,9	433	158,5	414	167,7
	9	538	122,0	521	128,6	503	135,7	485	143,3	466	151,3	447	160,0	427	169,2
	10	554	123,4	536	130,0	518	137,1	499	144,7	480	152,8	460	161,5	440	170,7
	11	570	124,8	552	131,5	533	138,6	514	146,2	494	154,3	474	163,0	453	172,3
530 L	5	511	131,2	495	108,5	478	146,3	460	154,6	442	163,5	423	173,0	404	183,3
	6	527	132,6	510	140,0	493	147,2	474	156,1	456	165,0	436	174,6	417	184,9
	7	544	134,1	526	141,4	508	149,2	489	157,6	470	166,6	450	176,2	430	186,5
	8	560	135,5	542	142,9	523	150,8	504	159,2	484	168,3	464	177,9	443	188,2
	9	577	137,1	558	144,5	539	152,4	519	160,9	499	169,9	478	179,6	456	190,0
	10	594	138,6	575	146,1	555	154,0	535	162,6	514	171,7	492	181,4	470	191,8
	11	612	140,2	592	147,7	572	155,7	551	164,3	529	173,4	507	183,2	484	193,6

Q – chladiaca kapacita pre vodu, deltaT=5K/ cooling capacity for water deltaT=5K
 E – príkon kompresorov / compressor absorbed power

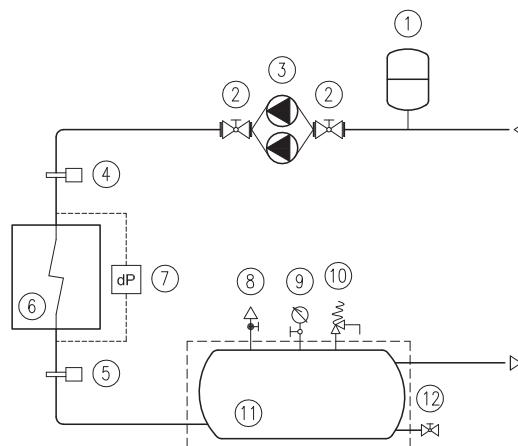
SCHÉMY / SCHEMES

Okruh chladiva / Refrigeration circuit



1. Kompresor / Compressors
 2. Tlakový spínač HP / High pressure switch
 3. Tlakový spínač LP / Low pressure switch
 4. Manometer s uzatváracím ventilom / Pressure gauge with shut-off valve
 5. Uzatvárací ventil / Shut-off valve
 6. Uzatvárací ventil / Shut-off valve
 7. Kondenzátor / Condenser
 8. Ventilátor / Fan
 9. Reg. Rýchlosti ventilátora / Fan speed controller
 10. Uzatvárací ventil / Shut-off valve
 11. Filter - sušič / Filter - drier
 12. Sklíčko / Sight-glass
 13. Elektrický expanzný ventil / Electronic expansion valve
- Komponenty / Items 4, 5, 6 – sú v opcii / optional

Hydraulický okruh / Hydraulic circuit



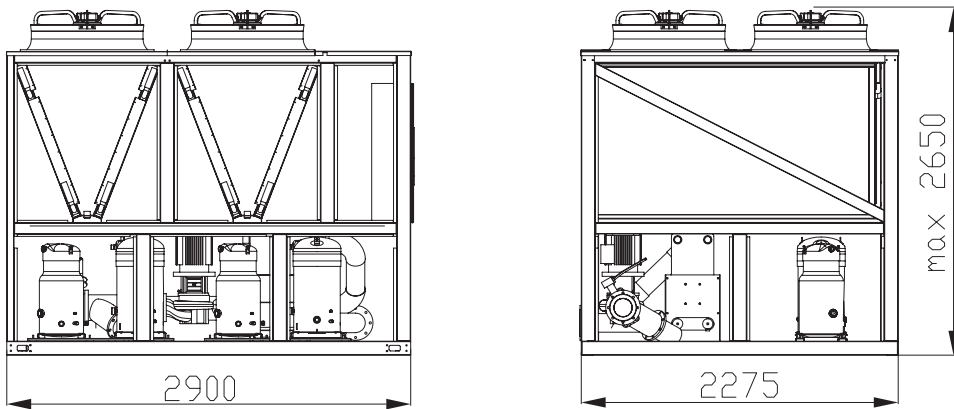
1. Expanzná nádoba / Expansion vessel
 2. Uzatvárací ventil / Shut-off valve
 3. Pumpa / Pump;
 - 3a. Pumpa duálna / dual pump
 4. Snímač teploty / Temperature probe
 5. Snímač teploty / Temperature probe
 6. Výparník / Evaporator
 7. Diferenciálny tlakový vypínač / Differential pressure switch
 8. Vypúšťací ventil / Bleed valve
 9. Manometer s uzatváracím ventilom / Pressure gauge with shut-off valve
 10. Poistný ventil / Safety valve
 11. Zberná nádrž / Buffer tank
 12. Odvodňovací ventil / Drainage valve
- Komponenty / Items 3a, 8, 9, 10, 11 – sú v opcii / optional

DÁTA HYDRAULICKÝCH MODULOV / HYDRAULIC MODULES DATA

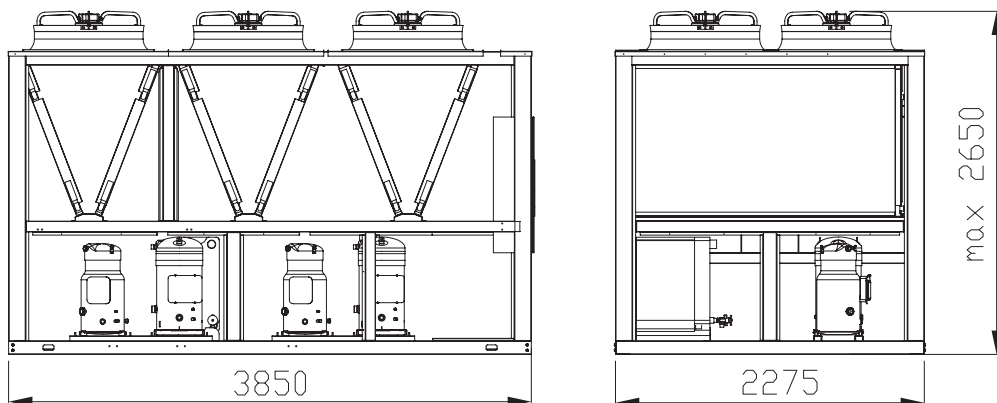
Model	Verzia Versions		180	200	230	260	280	320	360	400	440	490	530
Objem zásobníka Water tank volume	ZP, ZPH Z2P, Z2PH	dm ³	400	400	400	400	400	500	500	500	500	500	500
Objem expanznej nádoby Expansion vessel vol.	Akákkoľvek Any		25	25	25	25	25	35	35	35	50	50	50
Nominálny prietok čerpadla Pump - nom. flow rate	P, PH	m ³ /h	30,0	35,0	40,0	45,0	50,0	55,0	60,0	70,0	80,0	85,0	90,0
Výška výtlačku čerpadla Pump head pressure	P	mH ₂ O	19,8	18,6	21,5	19,0	18,2	22,0	21,4	19,6	23,0	22,5	22,0
	PH		32,0	31,0	30,0	32,0	31,0	30,0	29,0	28,5	28,0	27,7	27,4
Príkion čerpadla Pump power input	P	kW	3,0	3,0	4,0	4,0	4,0	5,5	5,5	5,5	7,5	7,5	7,5
	PH		5,5	5,5	5,5	11,0	11,0	11,0	11,0	11,0	11,0	11,0	11,0
Hmotnosť Weight	P, PH	kg	85	87	92	96	96	112	112	112	224	224	224
	2P, 2PH		165	167	177	195	195	226	226	226	258	258	258
	ZP, ZPH		202	204	209	213	213	237	237	237	254	254	251
	Z2P, Z2PH		282	284	294	312	312	351	351	351	384	384	384

ROZMERY / DIMENSIONS

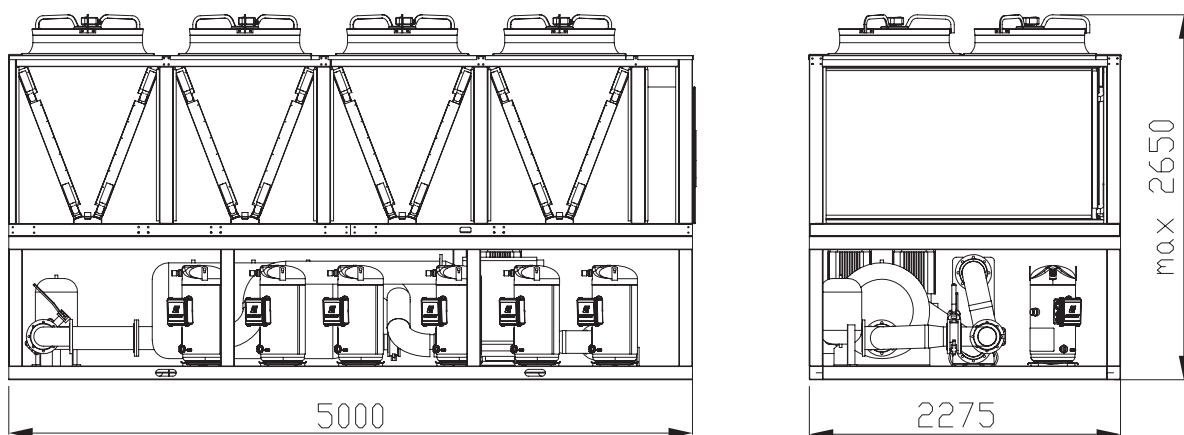
VC 180 - VC 320



VC 360 - VC 400



VC 440 - VC 530



KOREKČNÉ FAKTORY / CORRECTION FACTORS

Roztok etylén – glykol % podľa hm./ Ethylene glycol percentage by weight	5	10	15	20	25	30	35	40
Teplota mraznutia / Freezing point	-2	-3,9	-6,5	-8,9	-11,8	-15,6	-19	-23,4
Bezpeč. teplota / Safe point	3	1	-1	-4	-6	-10	-14	-19
Koeficient chladiacej kapacity / K1 Cooling capacity coefficient	1	0.995	0.988	0.981	0.977	0.970	0.962	0.955
Koeficient príkonu kompresora / Compressor power input coefficient	1	0.997	0.995	0.991	0.988	0.985	0.982	0.979
Koeficient prietoku / Flow rate coefficient	1	1.013	1.026	1.040	1.057	1.074	1.098	1.121
Koeficient tlakovej straty / Pressure drop coefficient	1	1.07	1.10	1.13	1.15	1.18	1.22	1.26

Roztok propylén – glykol % podľa hm./ Propylene glycol percentage by weight	5	10	15	20	25	30	35	40
Teplota mraznutia / Freezing point	-2	-3.3	-5.5	-8.3	-11.1	-14.4	-17.8	-22.2
Bezpeč. teplota / Safe point	3	1	0	-3	-5	-9	-13	-18
Koeficient chladiacej kapacity / K1 Cooling capacity coefficient	1	0.987	0.980	0.970	0.963	0.953	0.942	0.930
Koeficient príkonu kompresora / Compressor power input coefficient	1	0.994	0.991	0.987	0.983	0.978	0.972	0.967
Koeficient prietoku / Flow rate coefficient	1	1.010	1.019	1.028	1.040	1.050	1.059	1.078
Koeficient tlakovej straty / Pressure drop coefficient	1	1.07	1.11	1.15	1.20	1.25	1.31	1.37

ROZSAH PRACOVNÝCH TEPLÔT / OPERATING RANGE

Teplota vody na vstupe / Water inlet temperature	Max °C	17
	Min °C	9
Teplota vody na výstupe / Water outlet temperature	Max °C	11
	Min °C	5
Teplota okolia / Ambient temperature	Max °C	46
	Min °C	-20 ¹

¹ Pre nižšie teploty prosíme kontaktovať PPH COOL / For lower ambient temperature – pls. contact PPH COOL



KLIMATYZACJA

PPH COOL
Ul. Lipowa 10
05-123 Chotomów
Tel.: +48 22 772 28 04
Fax: +48 22 772 65 02
klima@cool.pl
www.cool.pl

KOŠICE	tel. +421 55 625 03 64	kosice@cool.pl
GDYNIA	tel. 58 661 83 88	gdynia@cool.pl
KIELCE	tel. 41 331 01 02	kielce@cool.pl
KRAKÓW	tel. 12 254 61 50	krakow@cool.pl
LUBLIN	tel. 81 748 73 40	lublin@cool.pl
POZNAŃ	tel. 61 663 28 84	poznan@cool.pl
WARSZAWA	tel. 22 772 28 04	klima@cool.pl